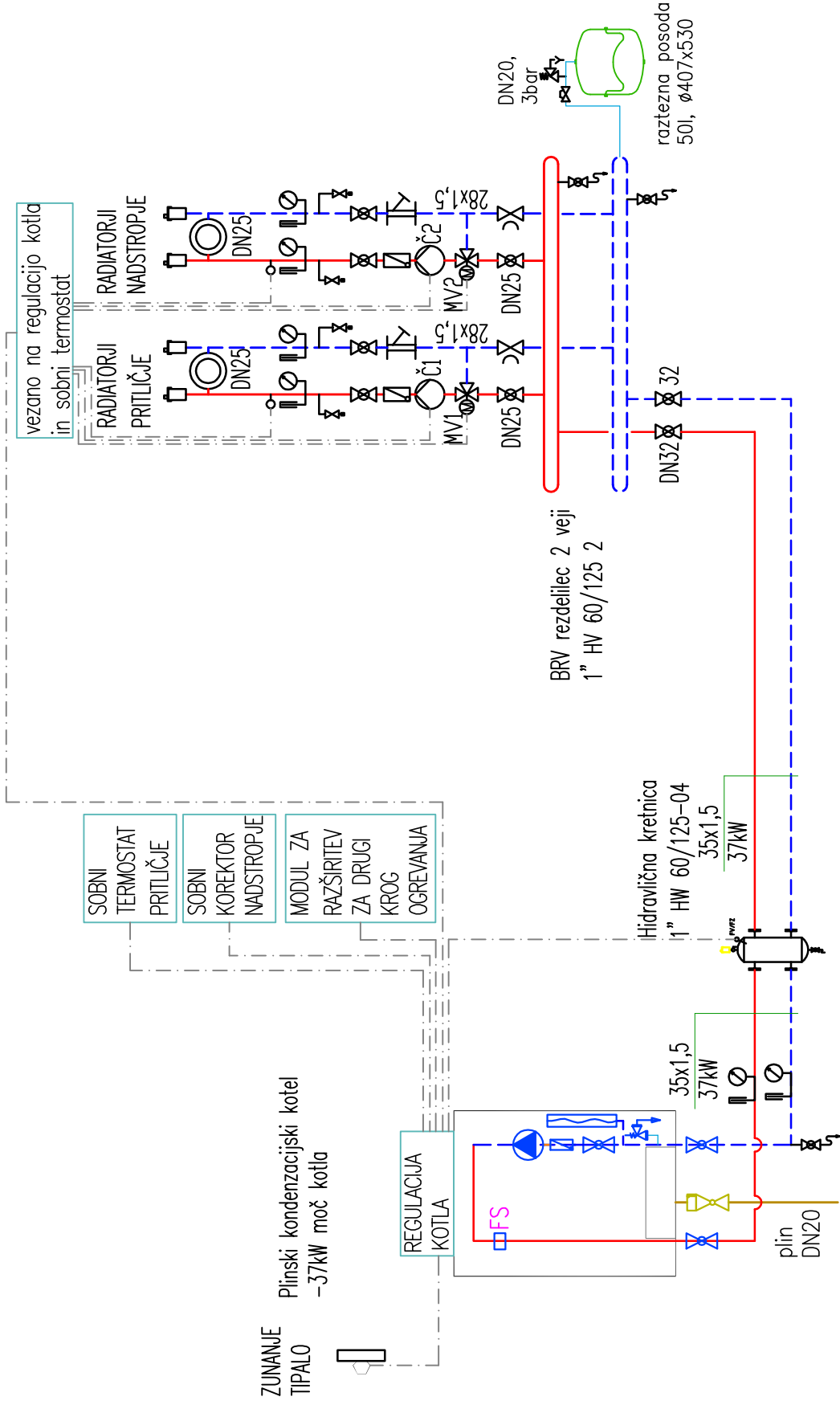


KOTLOVNICA ZAHOD



- RADIATORJI PRITILČJE:
- Č1 GRUNDFOS ALPHA2 25-60, 180 - Q = 17,6 kW
 - MV1 BRV MEŠALNI SET 1"
 - MEŠALNI POGON AVC05

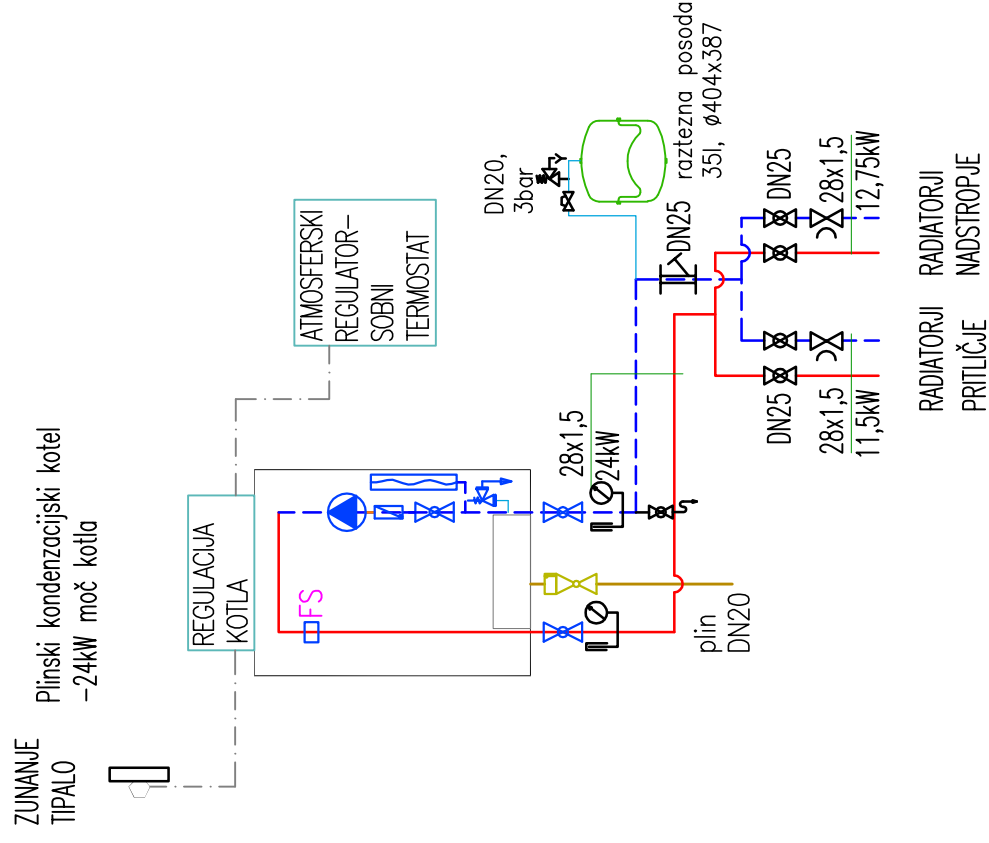
- RADIATORJI NADSTROPJE:
- Č2 GRUNDFOS ALPHA2 25-60, 180 - Q = 21,6 kW
 - MV2 BRV MEŠALNI SET 1"
 - MEŠALNI POGON AVC05

LEGENDA

- PREDTOK Cu - ogr. veje
- - - POVRATEK Cu - ogr. veje
- PREDTOK Cu - kotel
- - - POVRATEK Cu - kotel

Vse vidne inštalacije v kotlovnici so iz trdih bakrenih cevi, naprej pa iz mehkih bakrenih cevi iz koluta.

KOTLOVNICA VZHOD



sprememba	opis spremembe :	datum	podpis
Investitor:	Objekt / lokacija: OBČINA ROGATEC POT K RIBNIKU 4 3252 ROGATEC		
Ime in priimek	Podpis	Del projekta / faza	
Odgovorni projektant	Marko Komenšek, u.d.i.s.	S-1147	STROJNE INŠTALACIJE
Projektant/Obdelovalec			Vsebina / naslov risbe
Številka projekta	57/13-S		OGREVANJE
Faza :	Merilo	1:X	tehnološki shemi kotlovnice
PZI	JANUAR 2014		Številka risbe
			57/13-S11

NEPOOBLAŠČENO KOPIRANJE IN RAZMNOŽEVANJE NACRTOV IN DELA LE TEH BREZ PRIVOLITVE ODGOVORNEGA PROJEKTANTA NI DOVOLJENO !