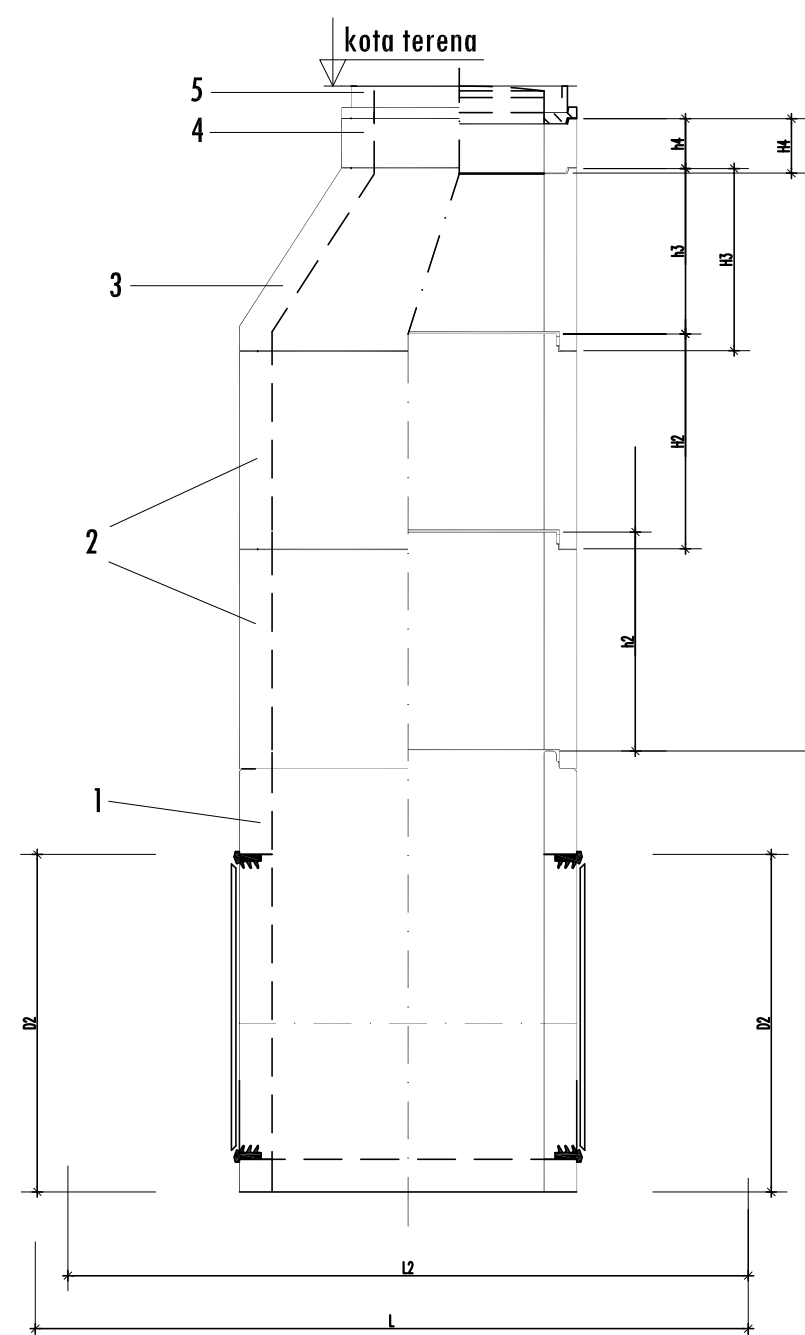


DETALJ REVIZIJSKEGA JAŠKA M 1:10

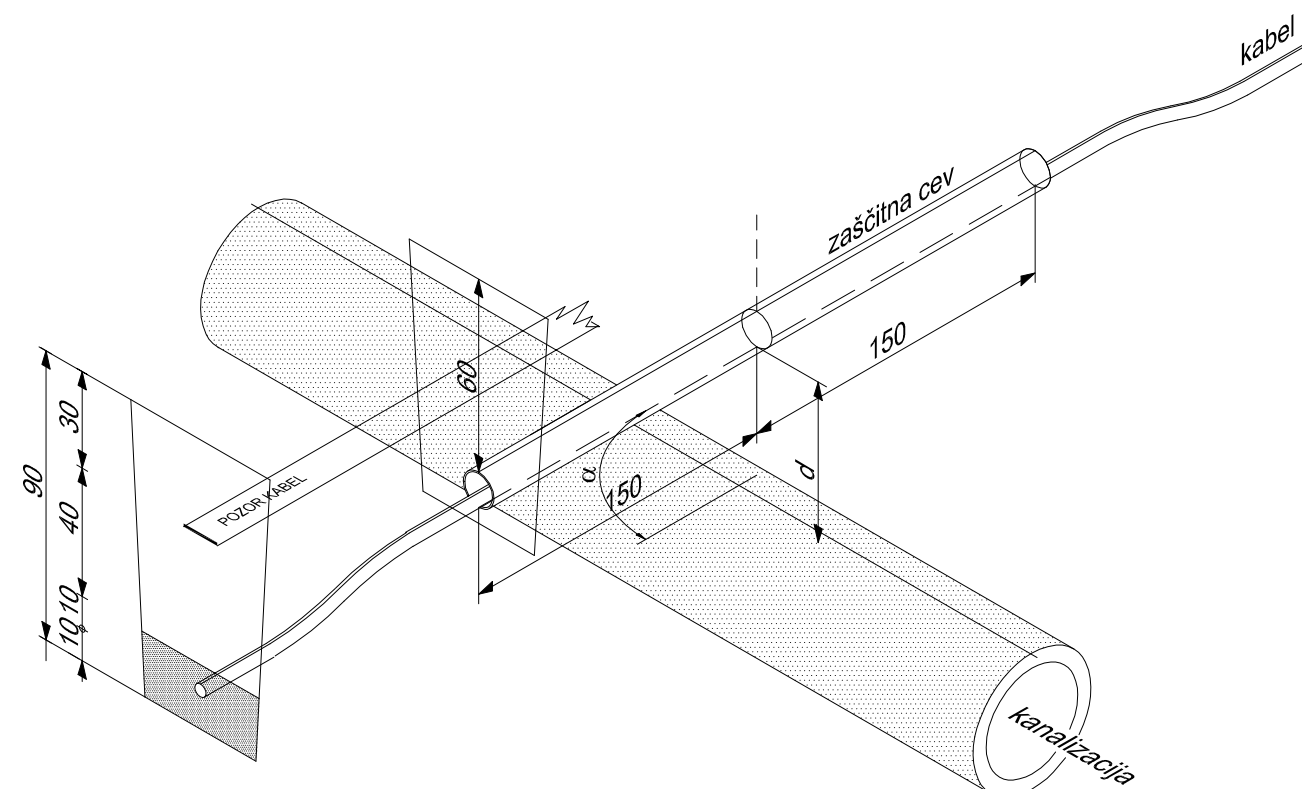
iz prefabricirane AB cevi, premera 1000mm z nastavki z gumijslim tesnilom
in opremljen s tipskim LTZ pokrovom za prezračevanje



- 1 BAZA JAŠKA
- 2 NASTAVKI JAŠKA
- 3 KONUS JAŠKA
- 4 NASTAVKI POKROVA JAŠKA
- 5 POKROV JAŠKA

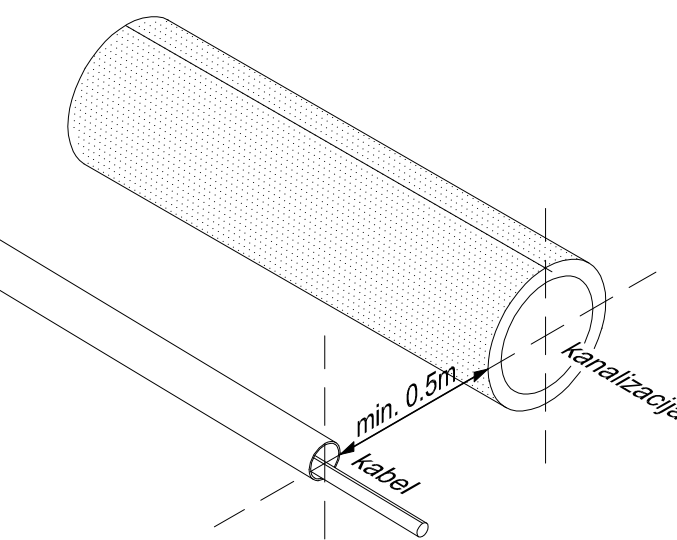
| | | | | | |
|--------------|---|-------------------|--------|-----------------|------------------|
| Ime projekta | PZI | Številka projekta | 174/16 | Številka naboja | 174/16-04C |
| Mas. oznaka | 21 | 211 | 2111 | 21110 | Stran/ strani |
| Projektant | CONSTRUCTA INŽENIRING d.o.o. SLO - 3000 CELJE - VRUNČEVA 7 | | | | |

DETALJ KRIŽANJA PREDVIDENE KANALIZACIJE IN TK VODOV



KRIŽANJE ENERGETSKIH KABLOV IN KANALIZACIJE
 $\alpha = 90^\circ$ (oziroma ne manj kot 45°)
 $d > 30$ cm

PARALELNI POTEK ENERGETSKIH KABLOV IN KANALIZACIJE
horizontalni odmik je min. 0.5m



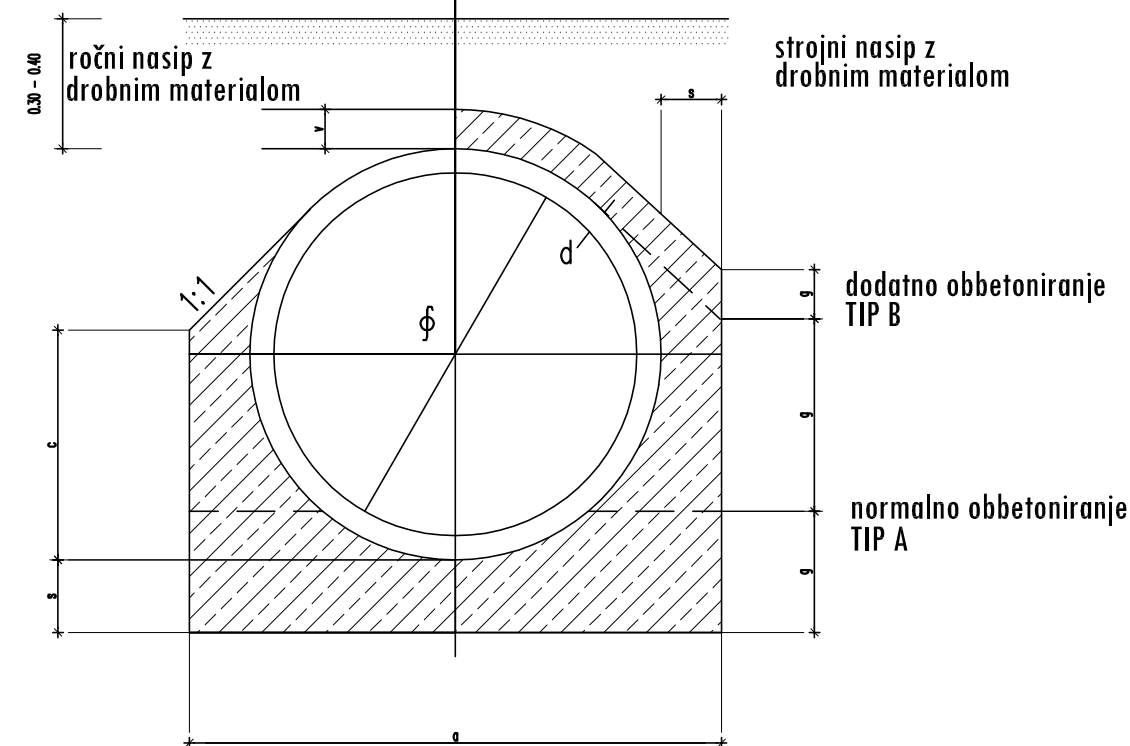
| | | | | | |
|--------------|---|-------------------|--------|-----------------|------------------|
| Ime projekta | PZI | Številka projekta | 174/16 | Številka naboja | 174/16-04C |
| Mas. oznaka | 21 | 211 | 2111 | 21110 | Stran/ strani |
| Projektant | CONSTRUCTA INŽENIRING d.o.o. SLO - 3000 CELJE - VRUNČEVA 7 | | | | |

DETALJ POLAGANJA BETONSKIH CEVI

M 1:20

normalno obbetoniranje v C 12/15

dodatno obbetoniranje v C 12/15 na mestih z večjo obtežbo

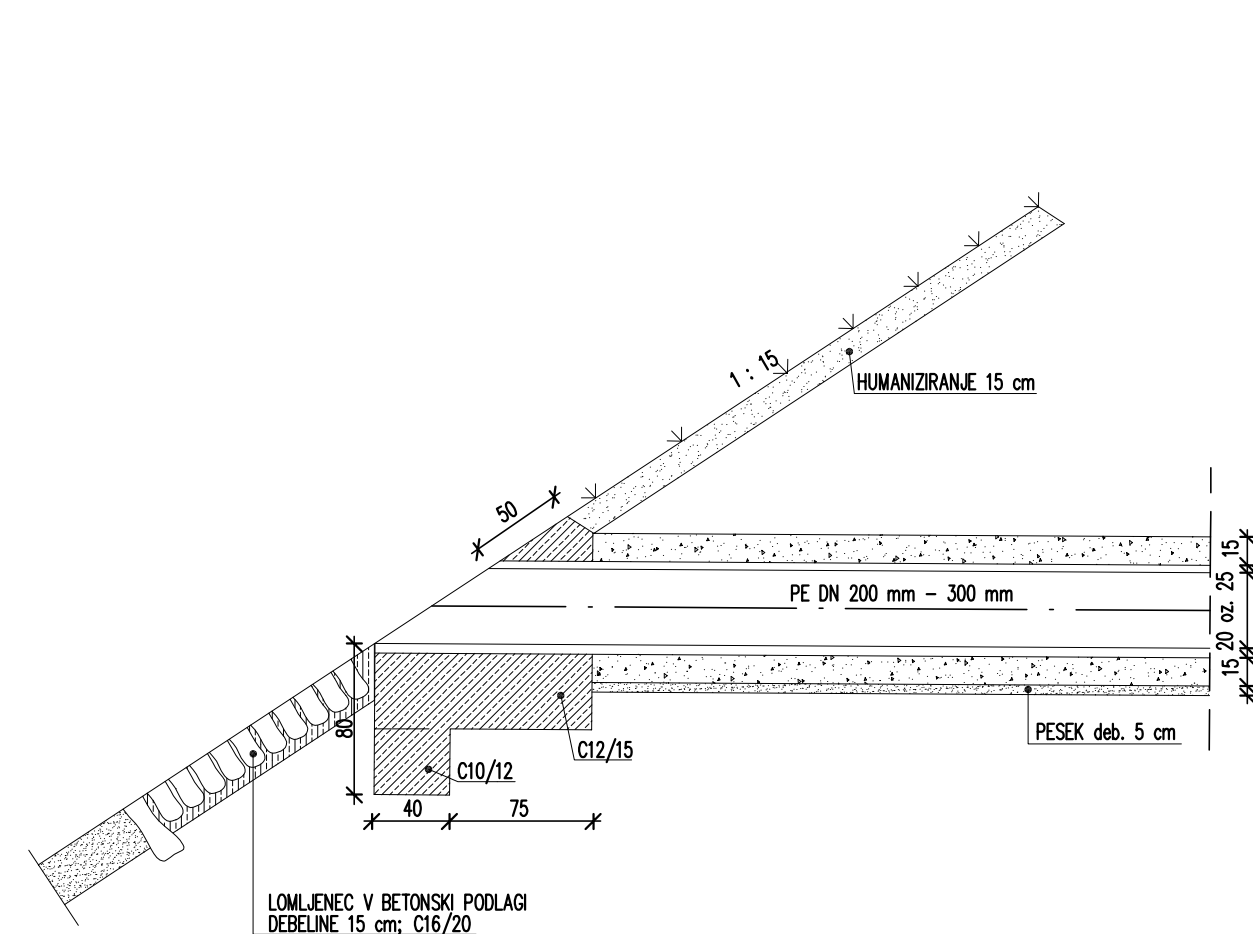


| Ø cevi | d | a | s | c | v | e+f+g | TIP A | TIP B | cevi |
|--------|------|-----|----|----|----|-------|-------|-------|------|
| cm | cm | cm | cm | cm | cm | cm | ml/m | ml/m | ml |
| 30 | 4.4 | 52 | 6 | 22 | 5 | 35 | 0.08 | 0.01 | 0.11 |
| 40 | 5.0 | 66 | 8 | 27 | 6 | 45 | 0.15 | 0.02 | 0.20 |
| 50 | 6.0 | 82 | 10 | 34 | 6 | 53 | 0.20 | 0.03 | 0.30 |
| 60 | 6.0 | 96 | 12 | 39 | 8 | 63 | 0.28 | 0.06 | 0.39 |
| 70 | 7.2 | 112 | 14 | 46 | 8 | 72 | 0.40 | 0.06 | 0.56 |
| 80 | 8.2 | 126 | 15 | 53 | 10 | 83 | 0.48 | 0.07 | 0.73 |
| 90 | 9.0 | 140 | 16 | 60 | 10 | 91 | 0.58 | 0.08 | 0.92 |
| 100 | 10.0 | 156 | 18 | 67 | 10 | 99 | 0.74 | 0.10 | 1.13 |
| 110 | 11.0 | 168 | 18 | 75 | 12 | 111 | 0.80 | 0.12 | 1.37 |
| 120 | 11.5 | 182 | 20 | 81 | 12 | 119 | 0.89 | 0.13 | 1.60 |

| | | | | | |
|--------------|---|-------------------|--------|-----------------|------------------|
| Ime projekta | PZI | Številka projekta | 174/16 | Številka naboja | 174/16-04C |
| Mas. oznaka | 21 | 211 | 2111 | 21110 | Stran/ strani |
| Projektant | CONSTRUCTA INŽENIRING d.o.o. SLO - 3000 CELJE - VRUNČEVA 7 | | | | |

DETALJ IZTOČNE GLAVE

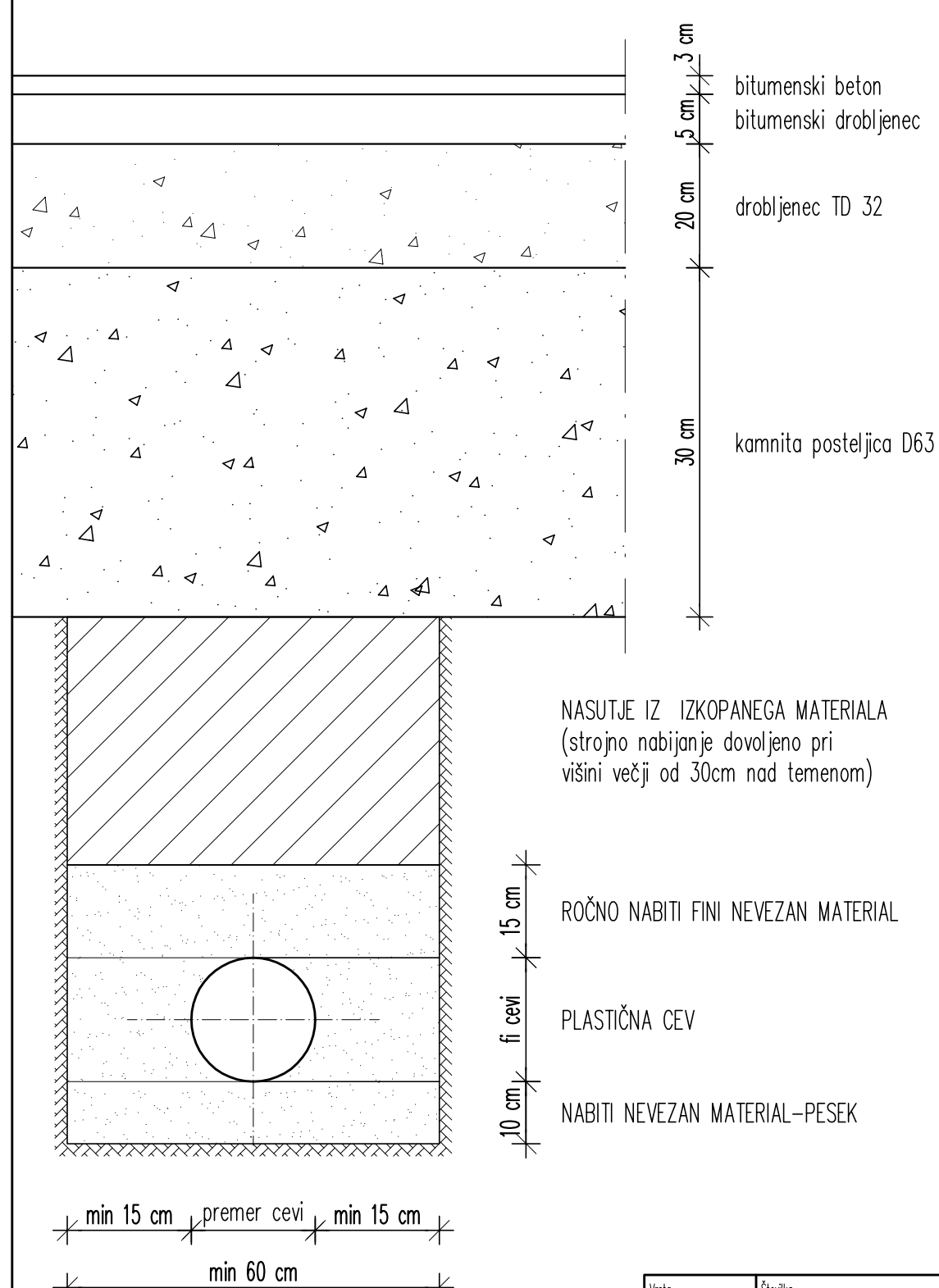
M 1:50



| | | | | | |
|--------------|---|-------------------|--------|-----------------|------------------|
| Ime projekta | PZI | Številka projekta | 174/16 | Številka naboja | 174/16-04C |
| Mas. oznaka | 21 | 211 | 2111 | 21110 | Stran/ strani |
| Projektant | CONSTRUCTA INŽENIRING d.o.o. SLO - 3000 CELJE - VRUNČEVA 7 | | | | |

DETALJ POLAGANJA PE CEVI

M 1:10

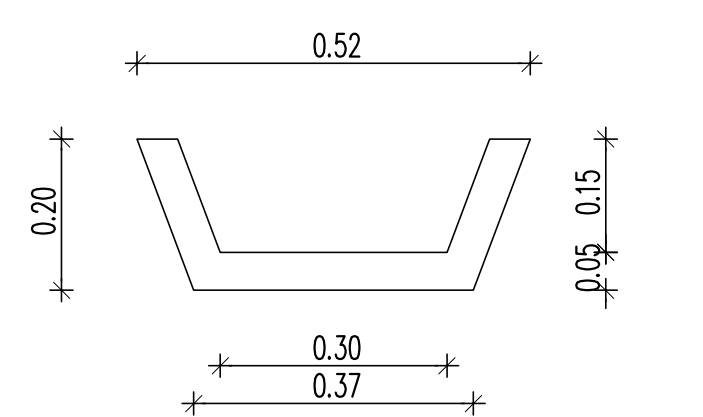


| | | | | | |
|--------------|---|-------------------|--------|-----------------|------------------|
| Ime projekta | PZI | Številka projekta | 174/16 | Številka naboja | 174/16-04C |
| Mas. oznaka | 21 | 211 | 2111 | 21110 | Stran/ strani |
| Projektant | CONSTRUCTA INŽENIRING d.o.o. SLO - 3000 CELJE - VRUNČEVA 7 | | | | |

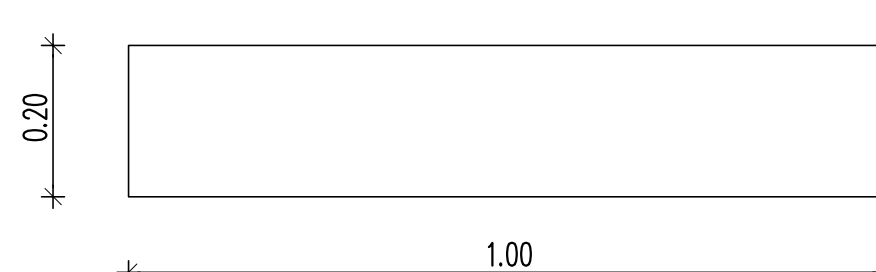
DETALJ BETONSKE KANALETE

M 1:10

PREREZ



POGLED



| | | | | | |
|--------------|---|-------------------|--------|-----------------|------------------|
| Ime projekta | PZI | Številka projekta | 174/16 | Številka naboja | 174/16-04C |
| Mas. oznaka | 21 | 211 | 2111 | 21110 | Stran/ strani |
| Projektant | CONSTRUCTA INŽENIRING d.o.o. SLO - 3000 CELJE - VRUNČEVA 7 | | | | |