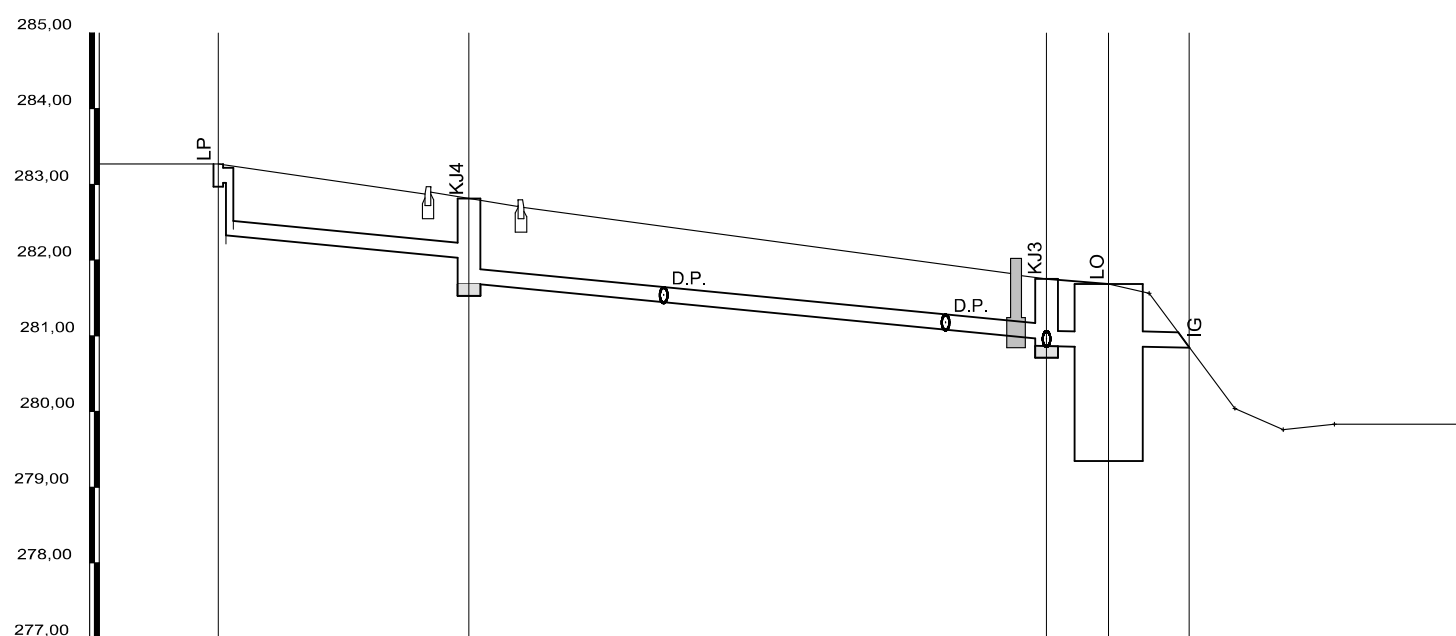


Kanal M2



PRIMERJALNI HORIZONT	277,00							
IME	LP	KJ4	D.P.	D.P.	KJ3	LO	IG	
STACIONAŽA	0,00	6,60			21,90	23,55	25,70	
KOTA TERENA	283,27	282,82			281,75	281,68		
KOTA IZTOKA, VTOKA		282,03 281,97			280,96 280,87	280,86 280,86		280,84
GLOBINA IZKOPA		1,30			1,05	2,95		
PADEC		5%		5%		1%	1%	
DOLŽINA		6,60		15,30		0,85	0,70	
CEV PROFIL		PVC DN 20		PVC DN 20		PVC DN 20	PVC DN 20	

Sprememba:	Datum:	Opis spremembe:	Ime:	Podpis:
------------	--------	-----------------	------	---------

Številka projekta: 06/2018	 IPING d.o.o. PROJEKTIRANJE INŽENIRING ZDRAVILSKO TRG 13 ROGAŠKA SLATINA	Številka načrta: 06/2018 A
Naziv objekta:	UREDITEV PARKIRIŠČA PRI GASILSKEM DOMU DONAČKA GORA	
Investitor:	OBČINA ROGATEC Pot k ribniku, ROGATEC	
Vrsta projekta:	PZI-PROJEKT ZA IZVEDBO	
Za gradnjo:	DRUGI GRADBENI NAČRTI	
Vsebina risbe:	<u>VZDOLŽNI PREREZ METEORNE KANALIZACIJE - M2</u>	
Merilo:	<u>1:200 / 1:100</u>	
Projektant:	IPING d. o. o., Rogaška Slatina	
Odgovorna oseba projektanta:	Cvetka FAITH	
Odgovorni vodja projekta:	Cvetka FAITH	
Številka risbe:	07	
Datum izdelave:	JULIJ 2018	