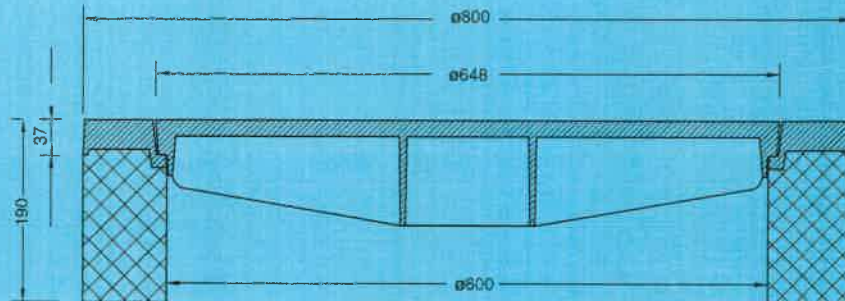


Armiranobetonový obroč z LTŽ pokrovom



BETONSKI JAŠKI

masa (kg)	beton	AB obroč z vgrajením LTŽ pokrovom
185	C 35/45	nosilnosť 150 kN

Armiranobetonový obroč z LTŽ pokrovom z zaklepom

masa (kg)	beton	AB obroč z vgrajením LTŽ pokrovom
205	C 35/45	nosilnosť 400 kN ,250kN

