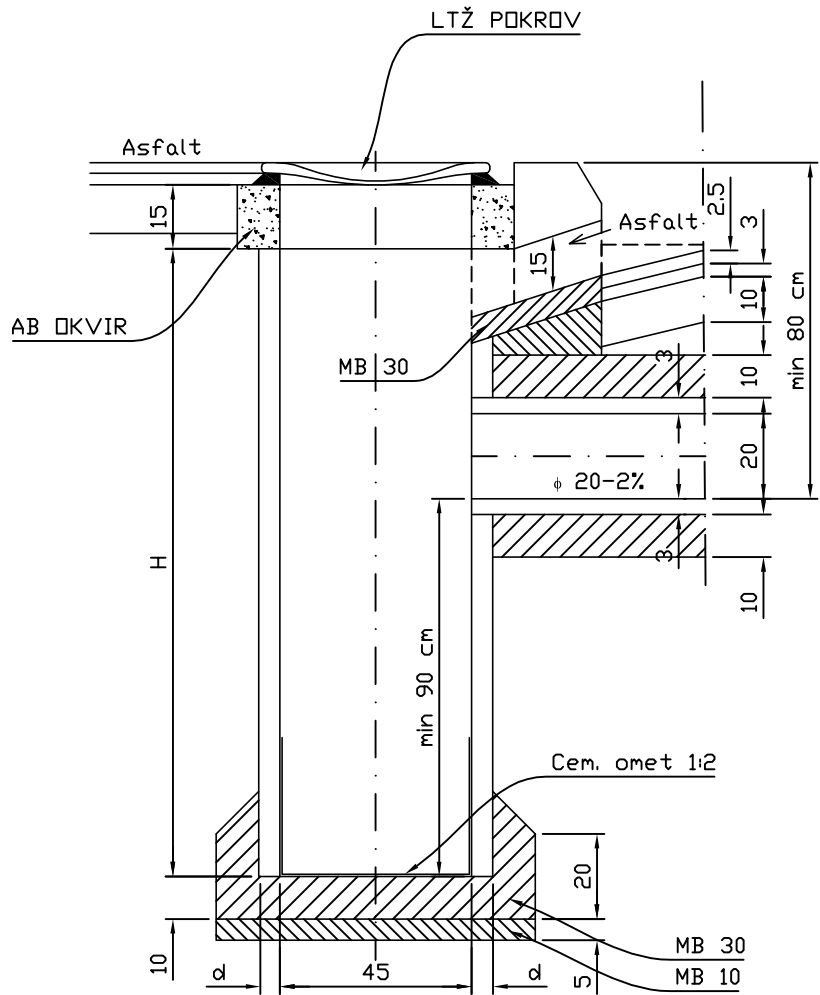
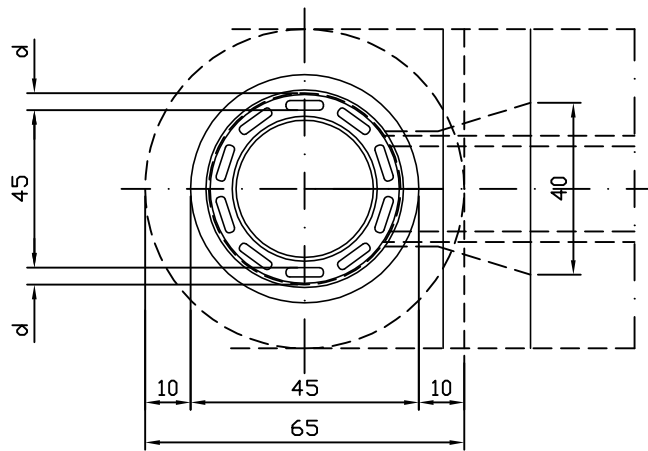


PREREZ



TLORIS



MATERIAL ZA [m1]			
GLOBINA	PODL.BET.MB10	PODL.BET. MB30	CEV
[m1]	[m3]	[m3]	[kom]
do 1m	0.038	0.152	1
1 do 1.5m	0.038	0.152	1-1.5
1.5 do 2.0m	0.038	0.152	1.5-2.0
2 do 2.5m	0.038	0.152	2.0-2.5
nad 2.5m	0.038	0.152	>2.5

**ODVODNJAVANJE CEST-CESTNI POŽIRALNIKI ϕ 45 Z VTOKOM
POD HODNIKOM**