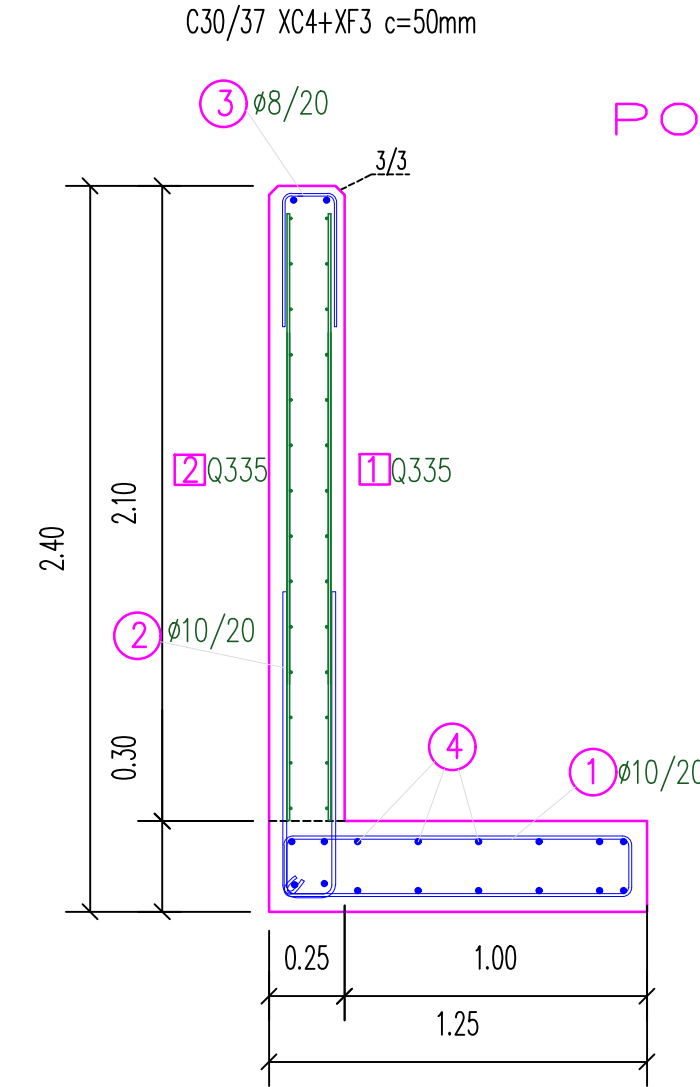
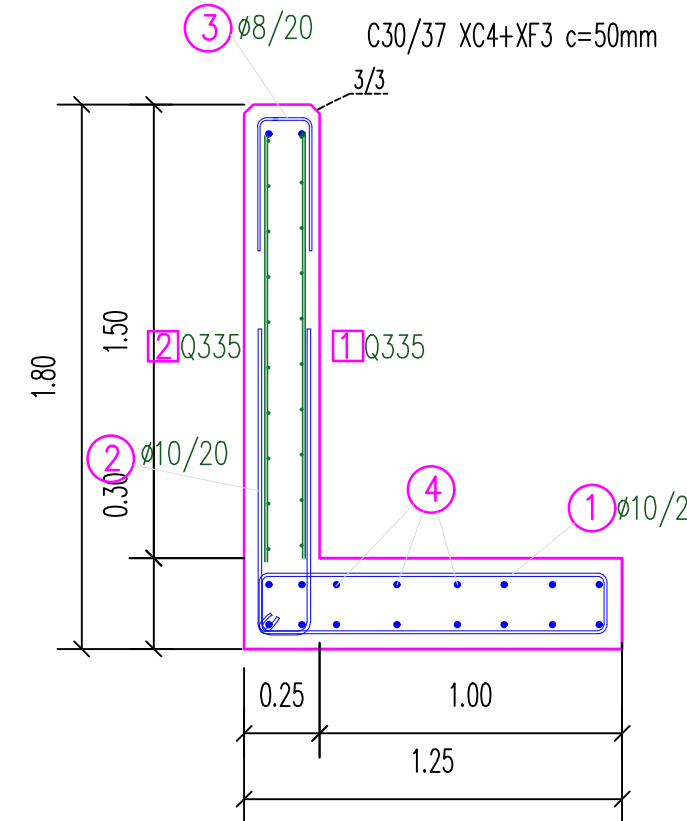


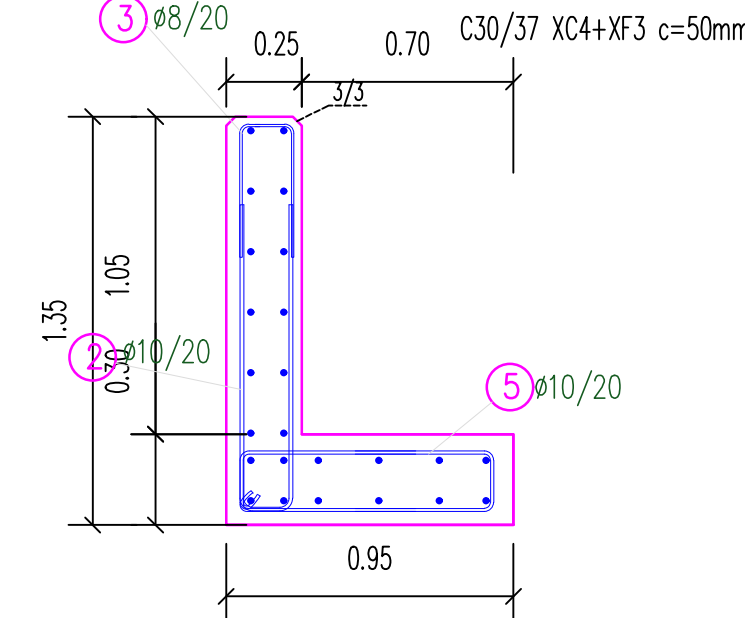
PODPORNI ZID H=2,40m



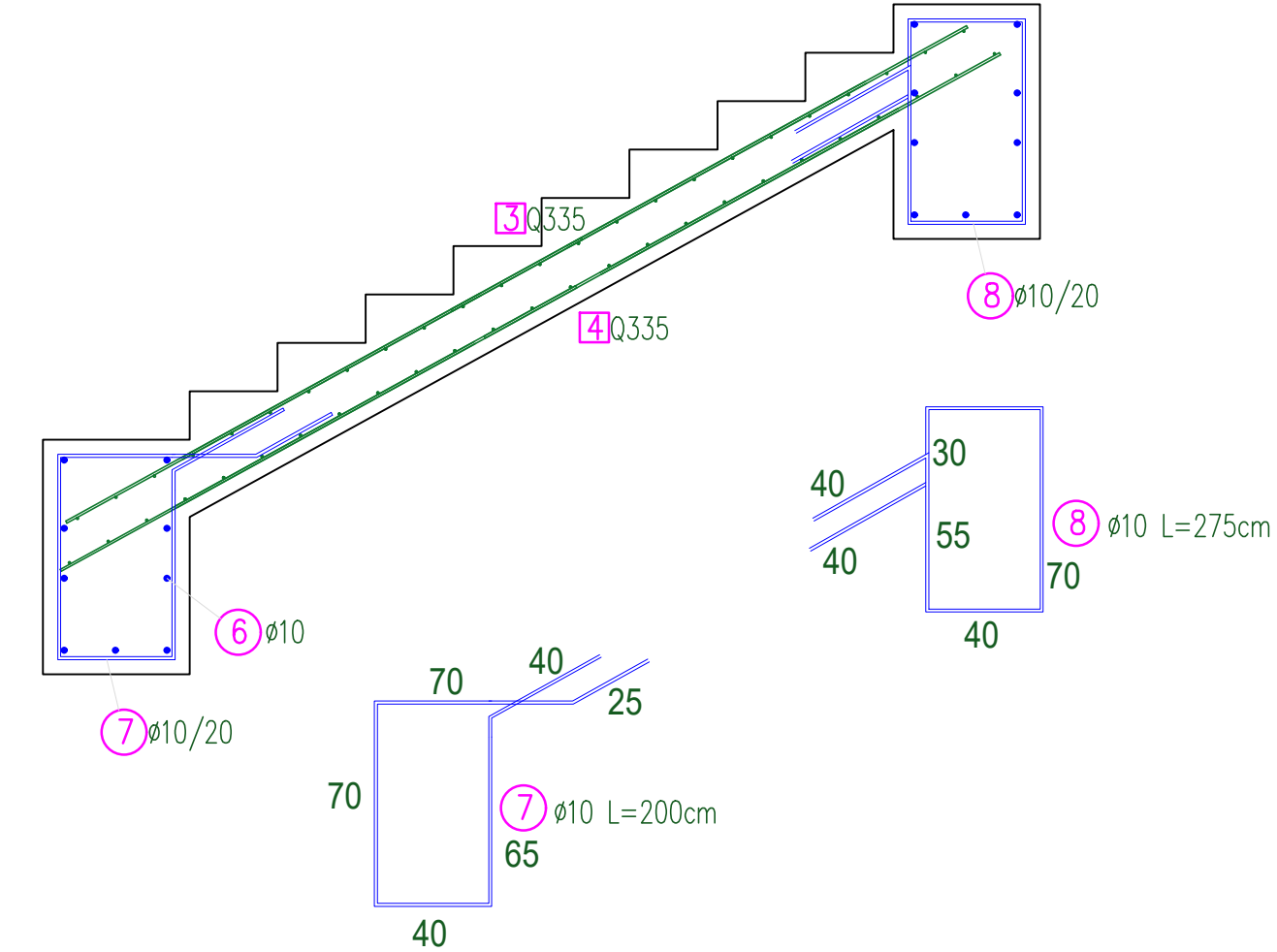
PODPORNI ZID H=1,80m



PODPORNI ZID H=1,35m



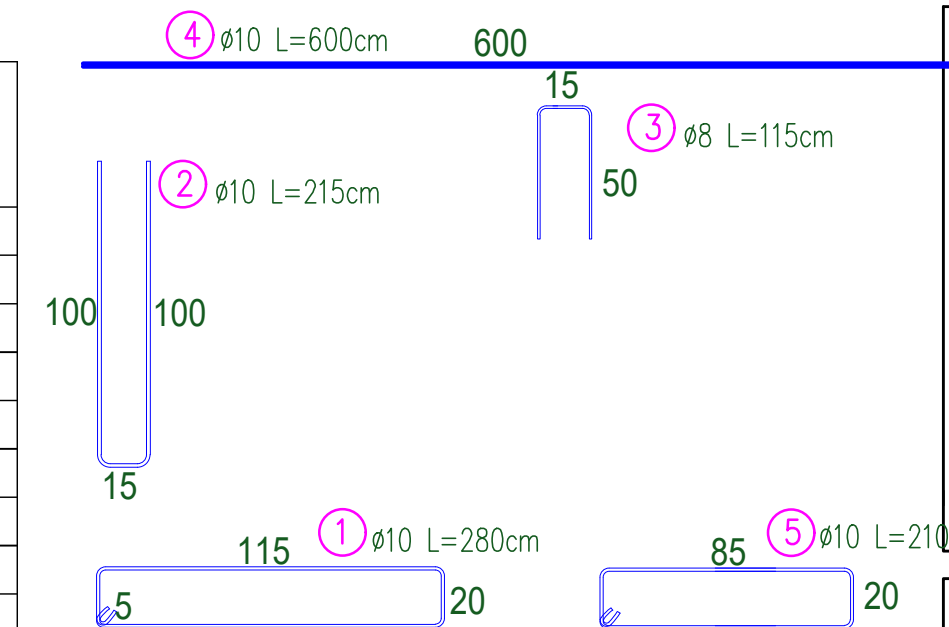
STOPNICE



ARMATURNE MREŽE

Pozicija	Premer (mm)	Širina (m)	Dolžina (m)	Kosov	Površina (m2/kos)	Masa (kg/m2)	Skupna površina (m2)	Skupna masa (kg)	Dimezije (mm)	komentar
1	Q-335	2,15	6,00	2,00	12,90	5,39	25,80	139,06	150/150/8/8	
2	Q-335	2,15	6,00	2,00	12,90	5,39	25,80	139,06	150/150/8/8	
3	Q-335	2,15	6,00	1,00	12,90	5,39	12,90	69,53	150/150/8/8	
4	Q-335	2,15	6,00	1,00	12,90	5,39	12,90	69,53	150/150/8/8	
Skupaj							77,40	417,19	kg	

Pozicija	Premer (mm)	Dolžina (m)	Kosov	Masa/m' (kg)	Skupna dolžina (m)	Skupna masa (kg)	komentar
1	φ10	2,80	60	0,617	168	103,66	
2	φ10	2,15	228	0,617	490,2	302,45	
3	φ8	1,15	228	0,395	262,2	103,57	
4	φ10	6,00	275	0,617	1650	1.018,05	
5	φ10	2,10	168	0,617	352,8	217,68	
6	φ10	1,40	18	0,617	25,2	15,55	
7	φ10	2,00	8	0,617	16	9,87	
8	φ10	2,75	8	0,617	22	13,57	
Skupaj					2986,4	1.784,40	kg



Naročnik: TORING d.o.o. Obrtniška ulica 6, 3252 Rogatec 3252 Rogatec

Investitor: OBČINA ROGATEC Pot k ribniku 4 3252 Rogatec

Podizvajalec: **GHC** PROJEKT 3204 Dobrna GHC-Projekt, d.o.o. Pristova 8, 3252 Rogatec

Naziv	Ime in priimek	Ident. št.	Podpis
Vodja projekta:	Milan PRŠA univ. dipl. inž. grad.	G-1305	
Vodja načrta:	Milan PRŠA univ. dipl. inž. grad.	G-1305	
Odg. oseba/proj.:	Vid ŠTUKOVNIK dipl.inž.grad.		
Obdelovalec:	Vid ŠTUKOVNIK dipl.inž.grad.		

Projekt: Parkirišče z dovozno cesto pod pokopališčem Rogatec

Odsek: novogradnja

Pododsek:

Opis risbe: OPAŽNI NAČRT IN ARMATURNI NAČRT

Del risbe:			
Št. projekta:	07/2019	Faza:	PZI
Št. načrta:	52/4/209	Merilo:	1:25
Šifra CC:		Datum:	april 2019

Št. odseka:	Arhivska št.:	Faza/Objekt:	Šifra risbe:
		004.21110G.161/171	
Št. priloge:	G.8	Avtor risbe:	GHC-projekt, projektiranje in inženiring, d.o.o.
		Ident. št. risbe:	